

## AGL + FH, 3.1


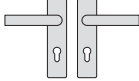
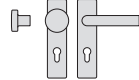
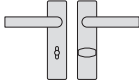

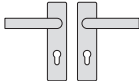
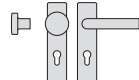
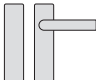

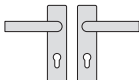
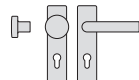

## Kurzschild-Garnituren Montage

## Short backplate - door handle set Montage

## Garniture à plaque courte Montage

## Conjuntos de herrajes de placa corta Montaje

## Kortschild-greepbeslag Montage

Piktogramm	Symbol	Kennzeichnung	Besonderheit	Installation	Erklärung
		Drücker-Garnitur		Seite 2–4	
		Wechsel-Garnitur		Seite 2–4	
		WC-Garnitur		Seite 2, 3, 5, 7	
		Drücker-Garnitur	Feuerschutz DIN 18273	Seite 2–4	Seite 8–11
		Wechsel-Garnitur		Seite 2–4	
		Standflügel-Garnitur		Seite 2, 3, 6, 7	
		Drücker-Garnitur	Feuerschutz DIN 18273 + DIN EN 179	Seite 2–4	Seite 8–11
		Wechsel-Garnitur		Seite 2–4	
		Standflügel-Garnitur		Seite 2, 3, 6, 7	

Die Montage nur vom Fachpersonal durchführen lassen.

Assembly by authorised staff only.

Ne faire réaliser la pose que par du personnel spécialisé.

El montaje solo podrá ser realizado por personal técnico.

De montage enkel door gekwalificeerd personeel laten plaatsvinden.

# AGL + FH, 3.1

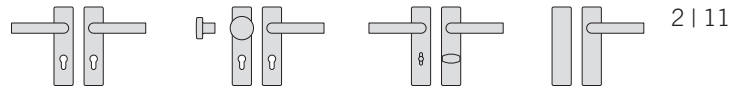
Bohrbild

Drilling diagram

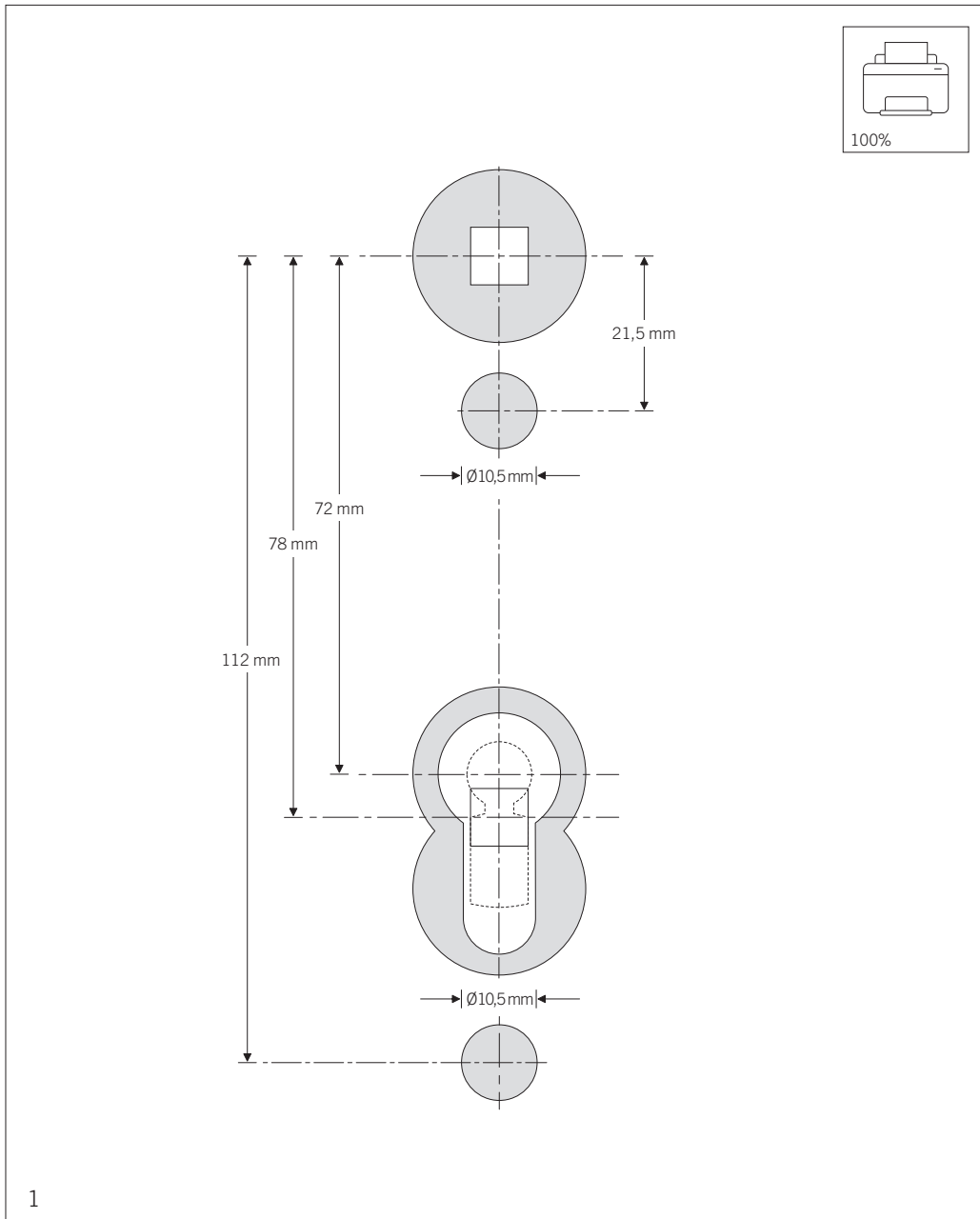
Schéma de perçage

Grupo de taladros

Boorschema



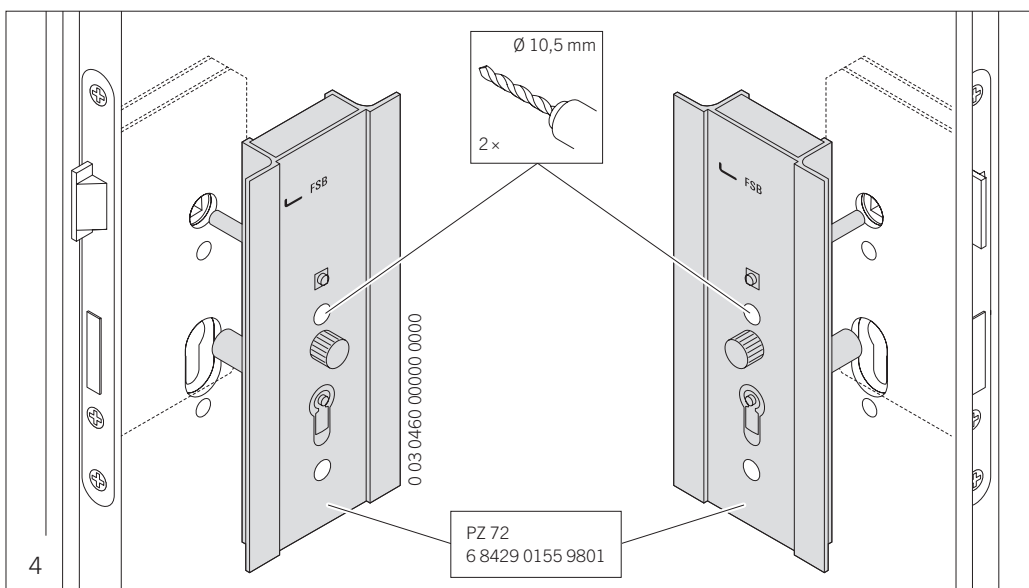
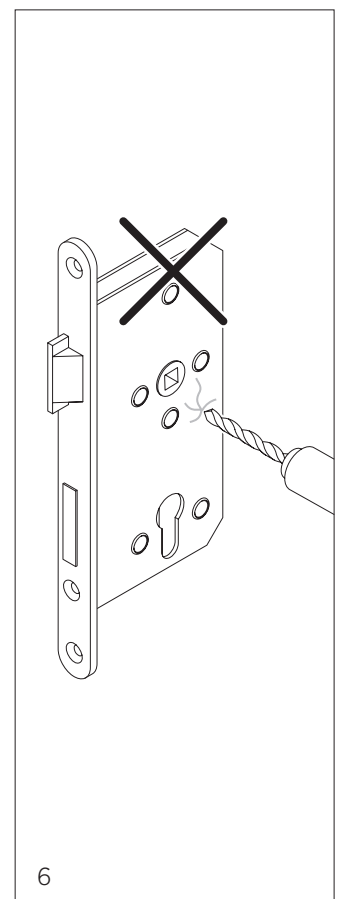
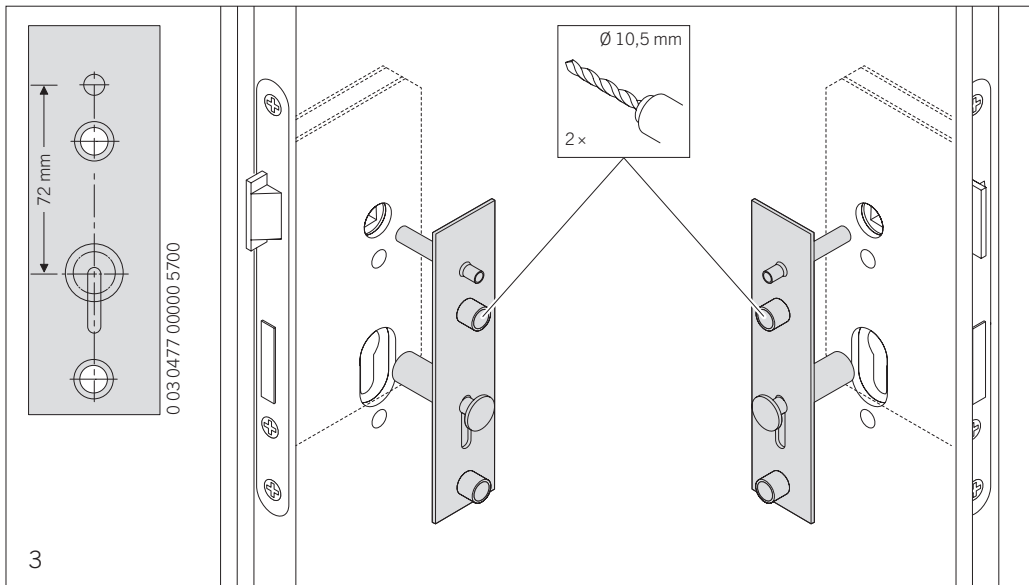
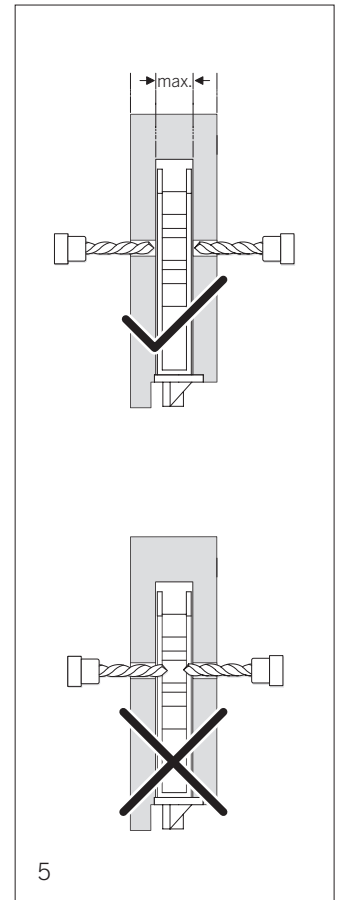
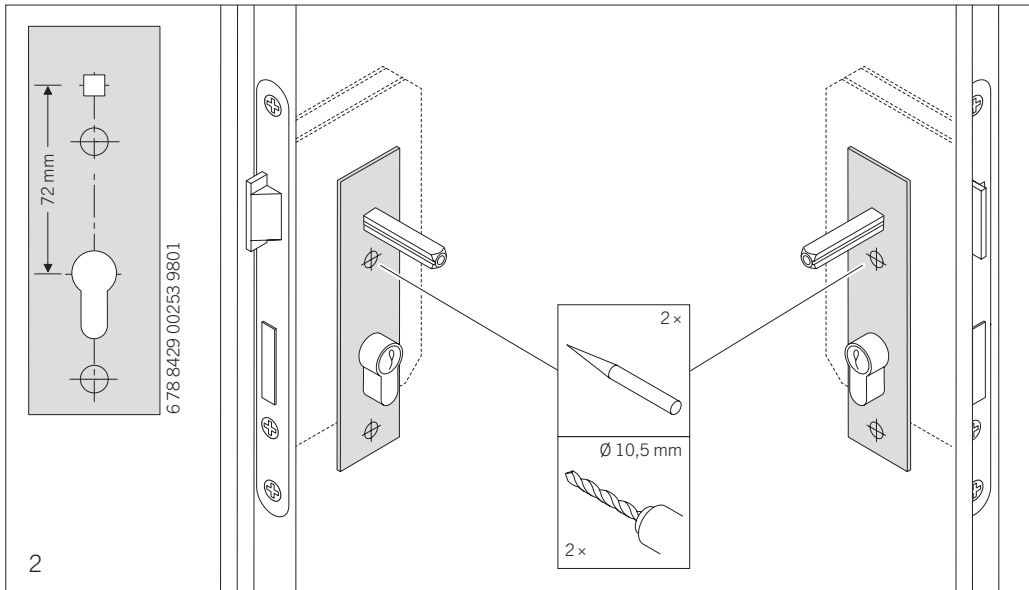
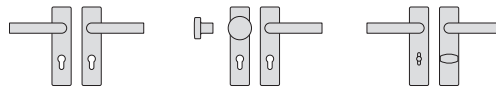
2 | 11



Bitte achten Sie beim Ausdrucken der Montageanleitung auf 100% Skalierung bei den Druckereinstellungen und prüfen Sie die angegebenen Maße.

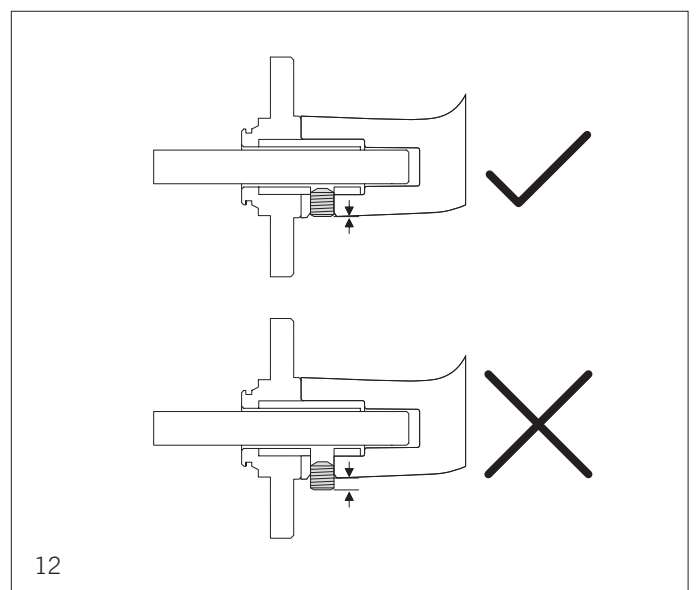
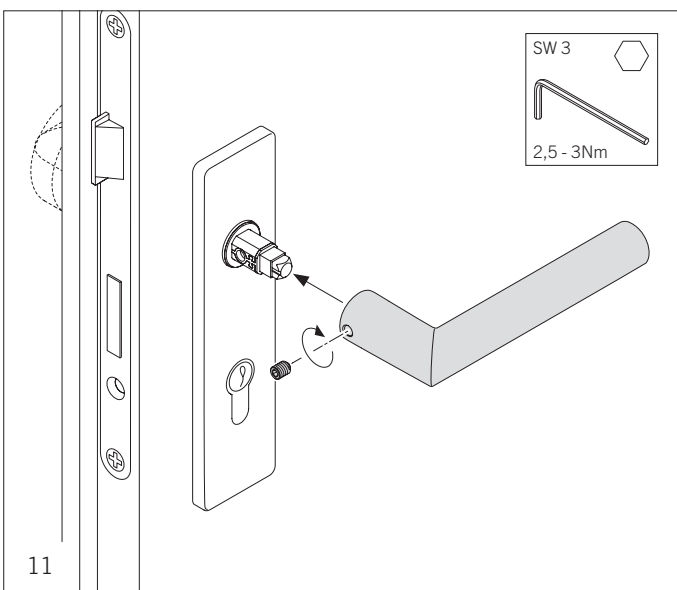
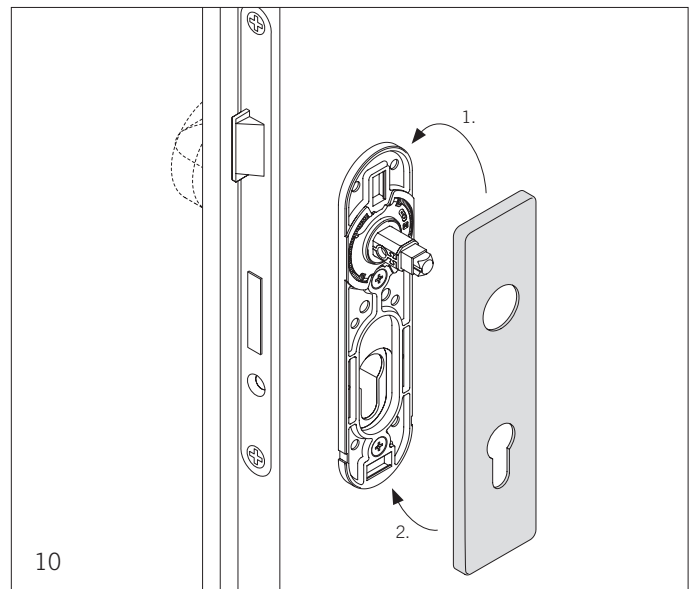
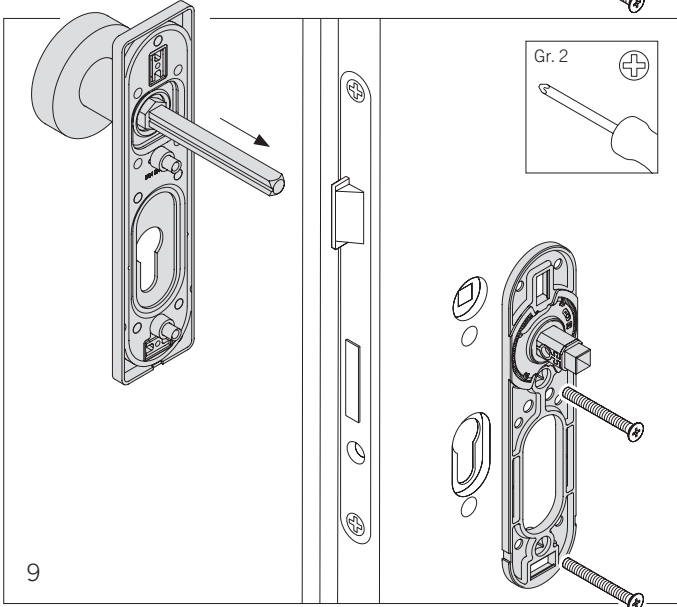
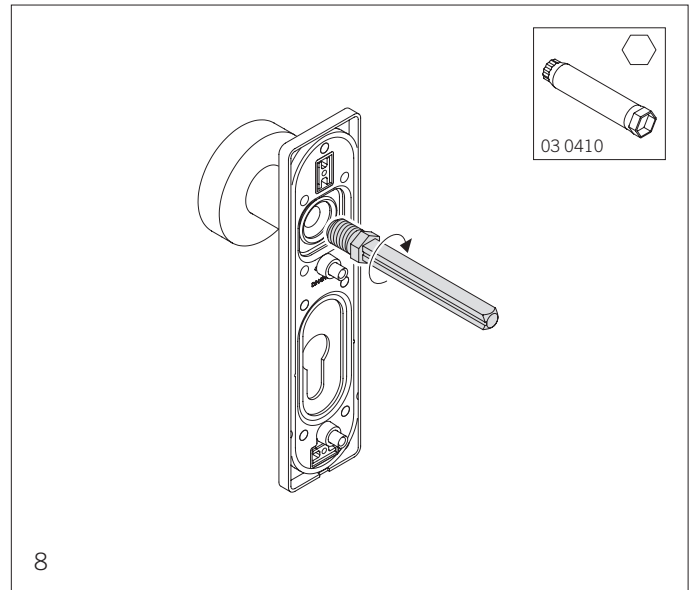
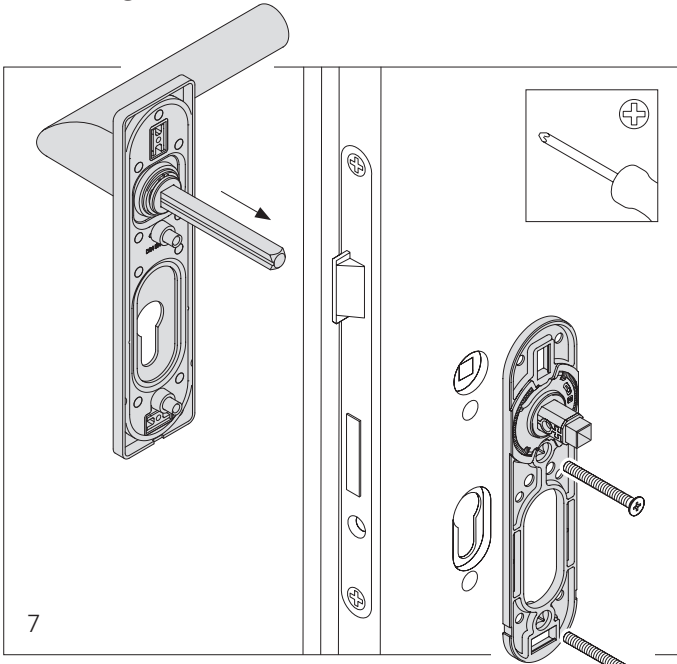
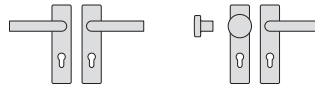
# AGL + FH, 3.1

## Montagevorbereitung



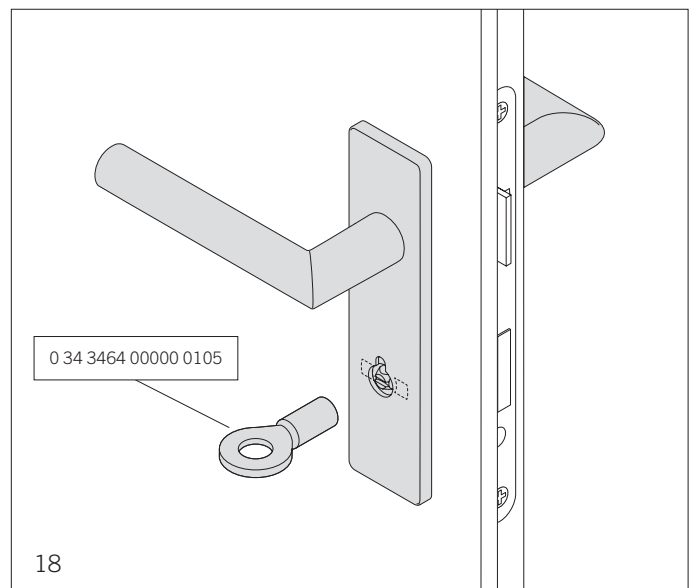
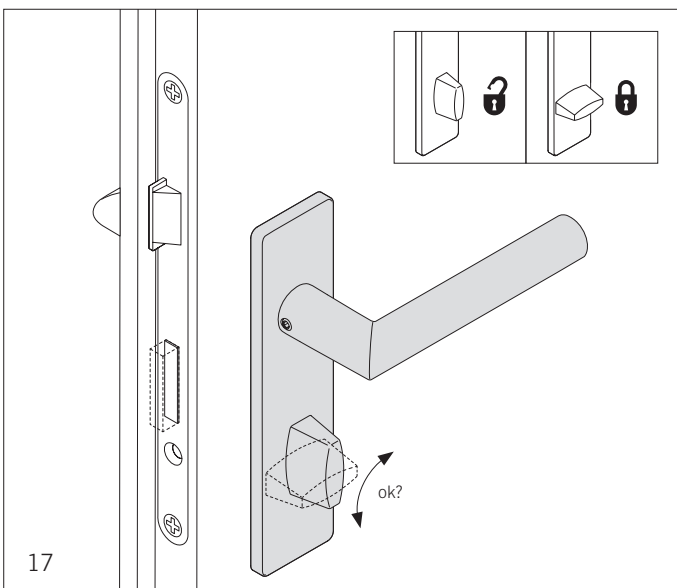
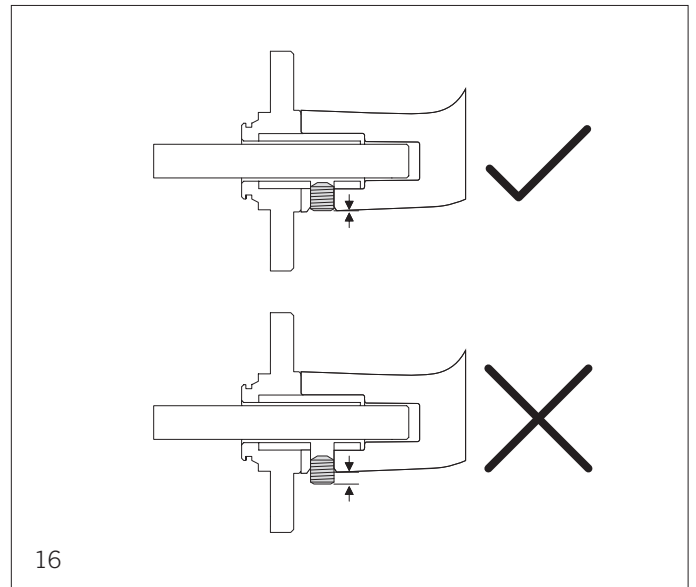
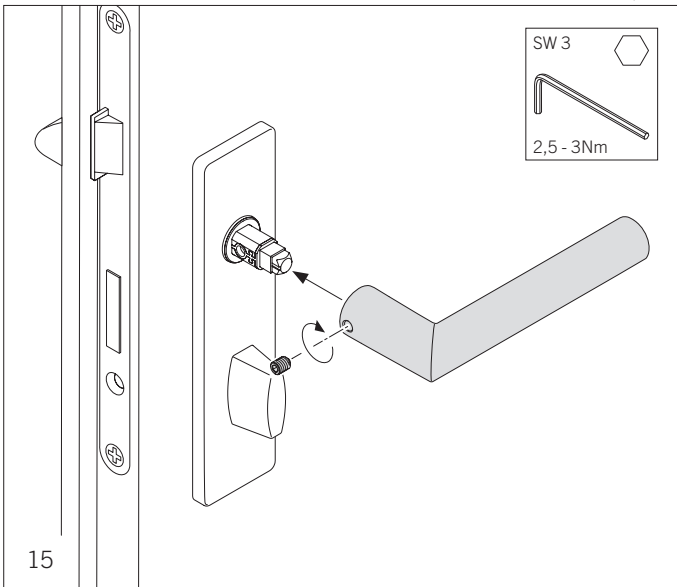
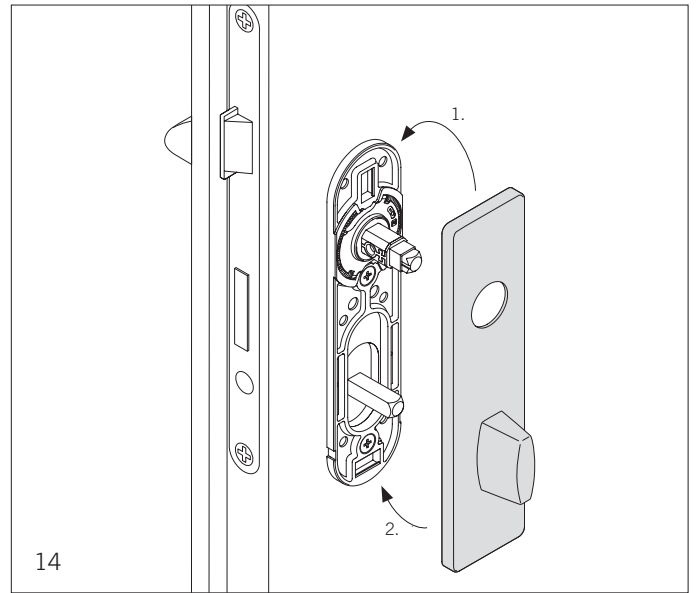
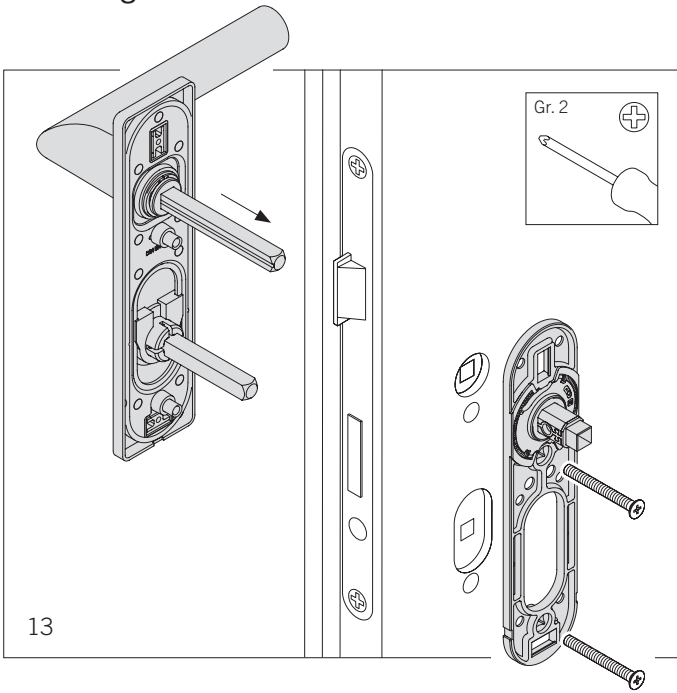
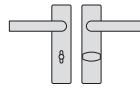
# AGL + FH, 3.1

## Montage



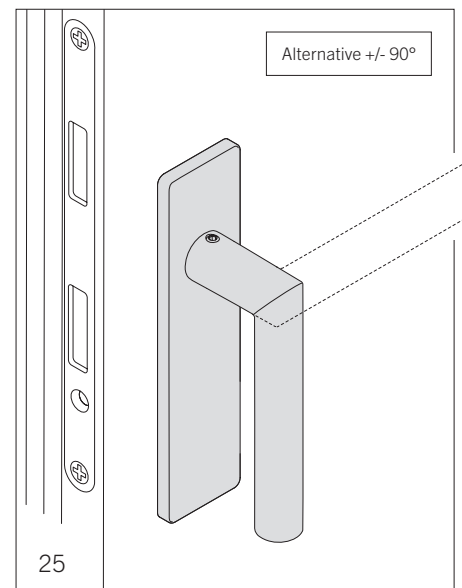
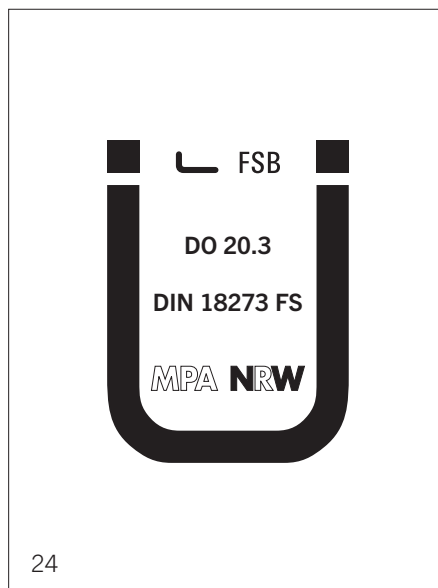
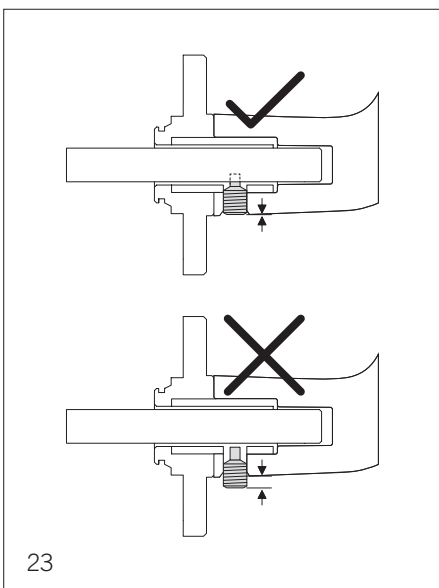
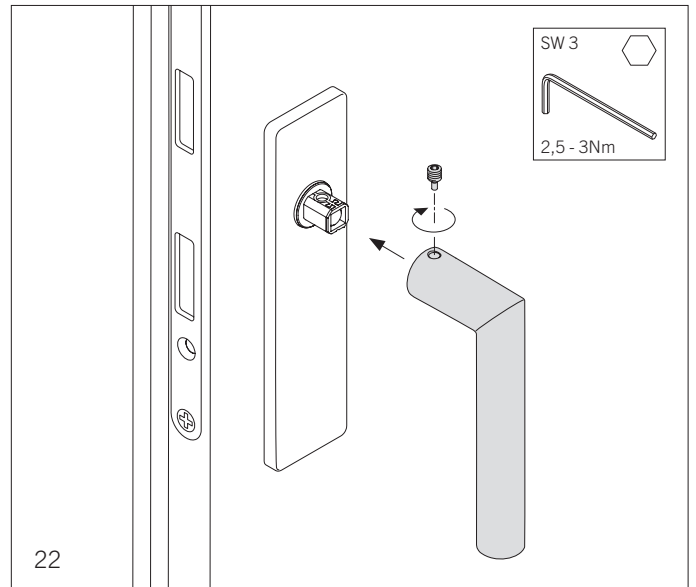
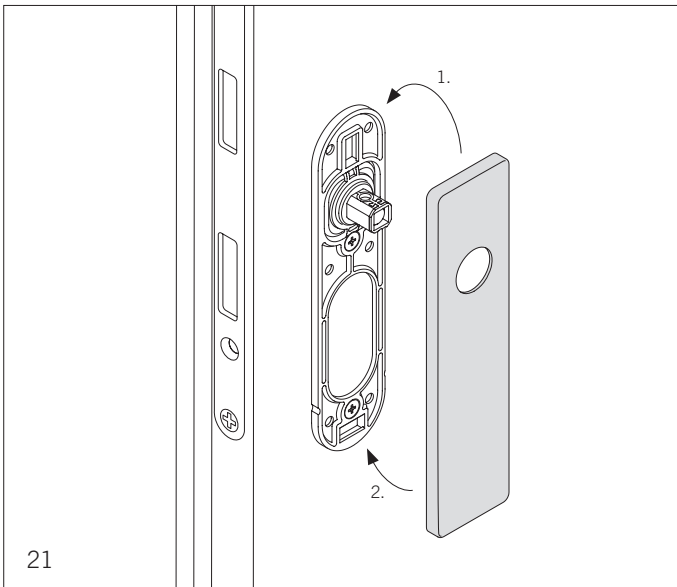
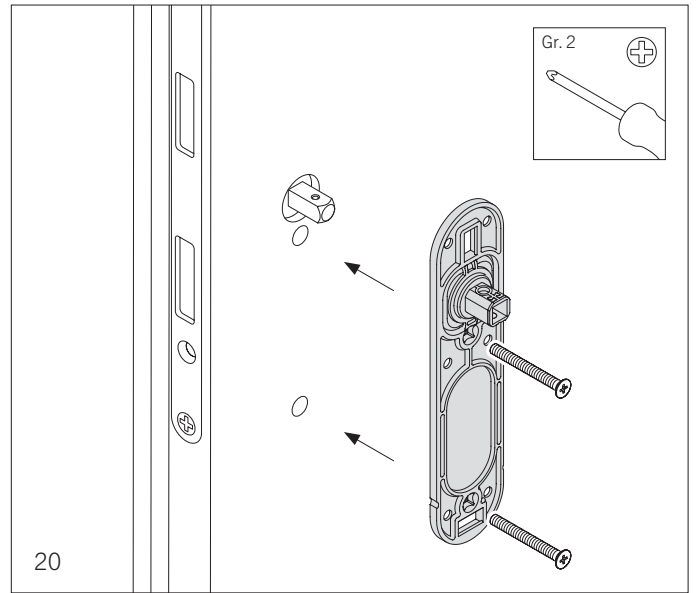
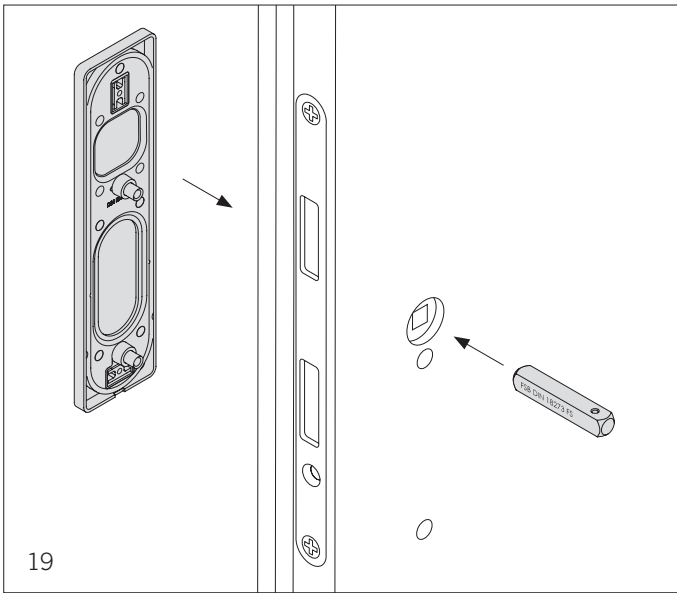
# AGL + FH, 3.1

## Montage



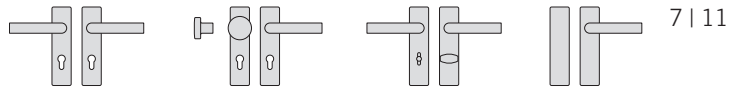
# AGL + FH, 3.1

## Montage

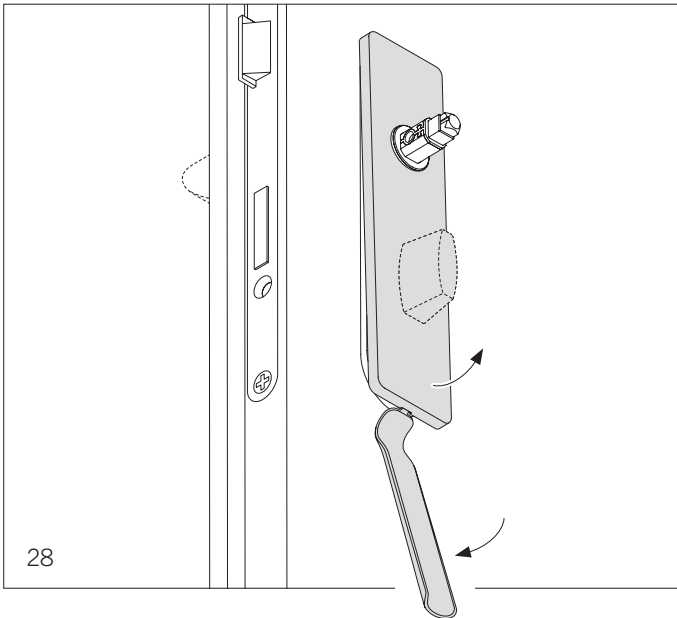
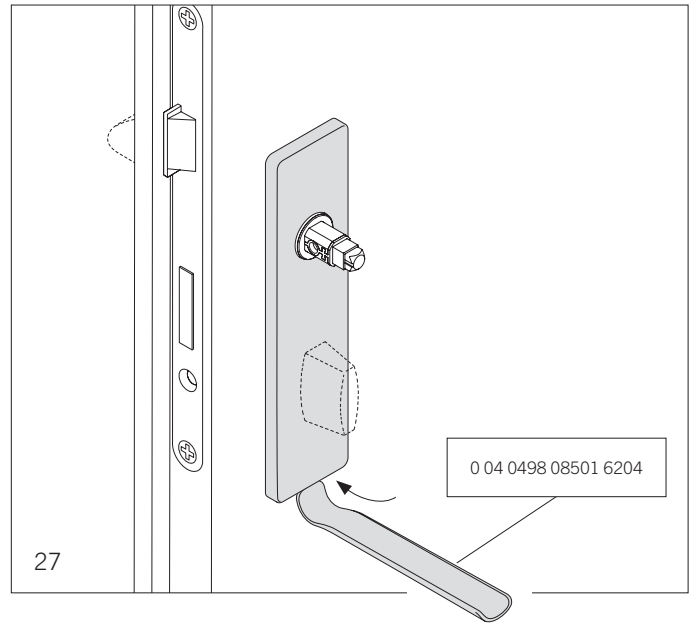
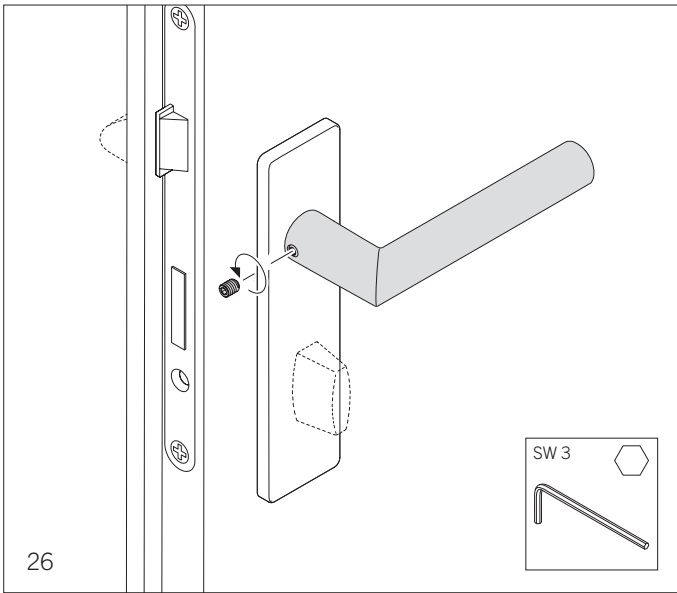


# AGL + FH, 3.1

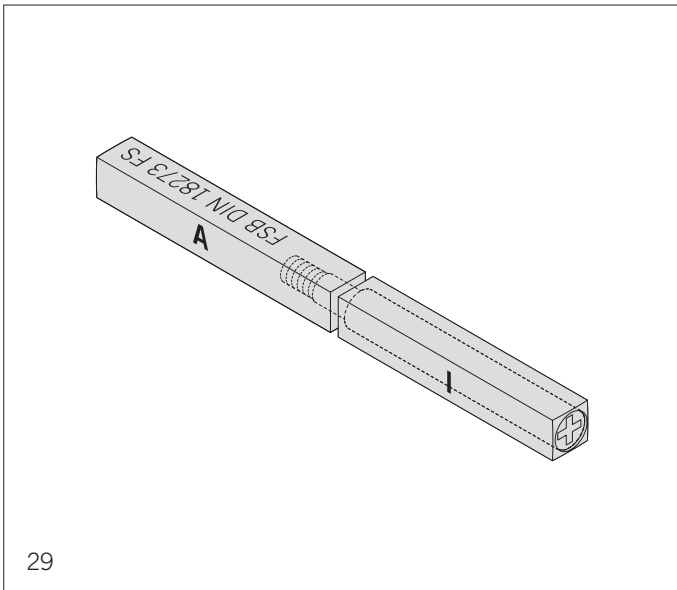
## Demontage



7 | 11



# Feuerschutzbeschläge DIN 18273/DIN EN 179

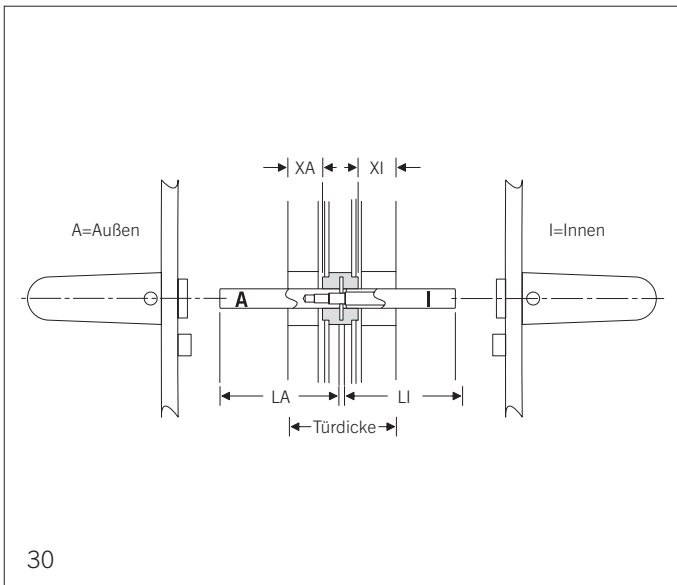
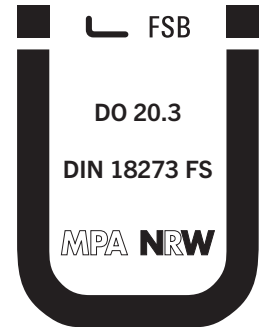


29

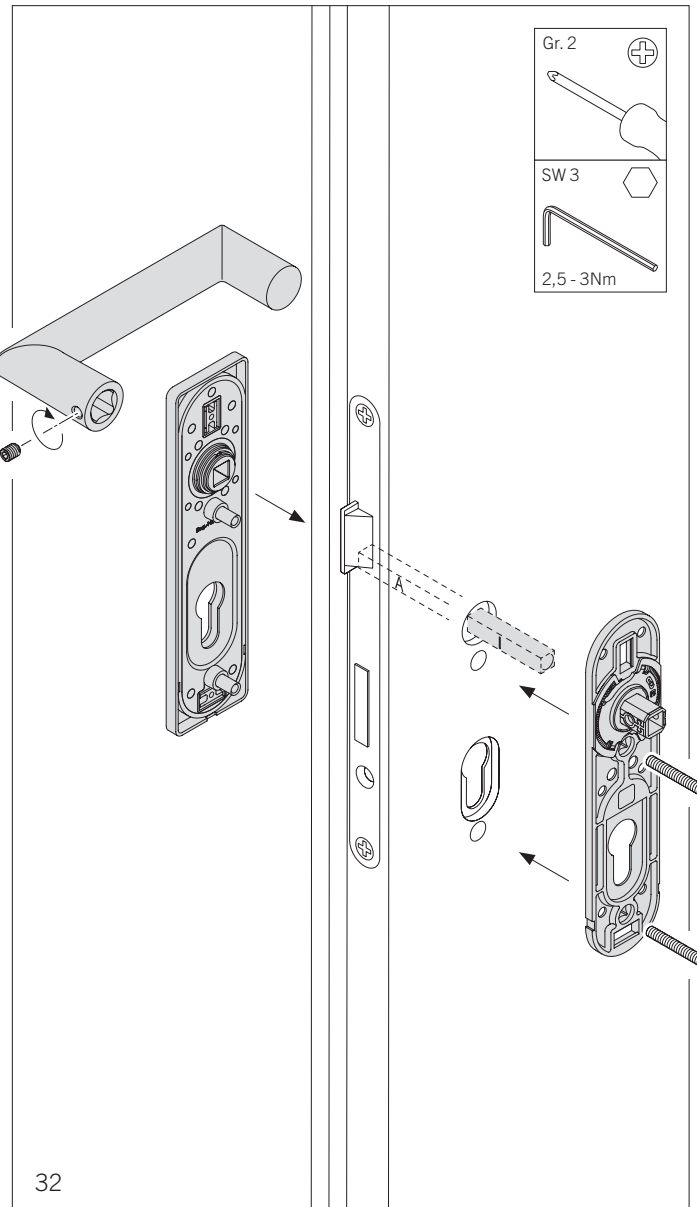
## FSB-Spezialstift 05 0125

Vierkantstift □ 9 mm für geteilte Schlossnuss.

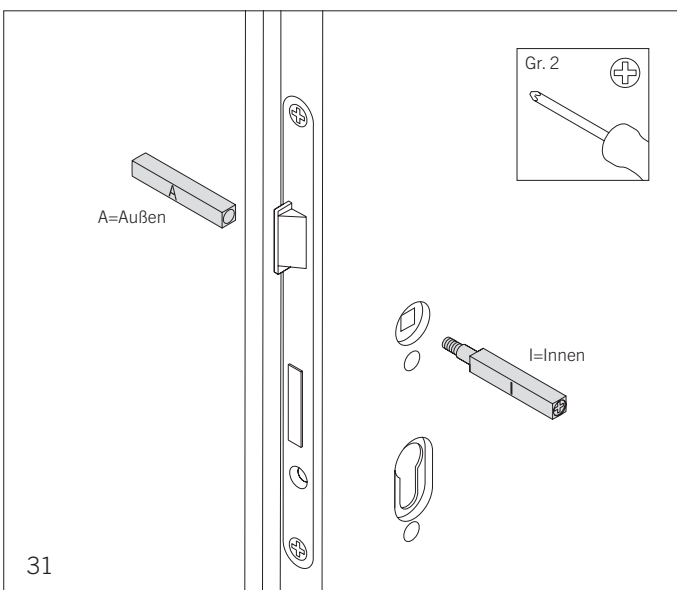
Notwendig bei Antipanikverschlüssen nach DIN 4102 T 18 und Notausgangverschlüssen nach DIN EN 179.



30



32



31



## Türbeschläge geeignet für Notausgangsverschlüsse nach DIN EN 179:2008

Die DIN EN 179 regelt die Verwendung und Anforderungen für Notausgangsverschlüsse mit Druckern oder Stoßplatten. Hierbei handelt es sich um Produkte, die der EU-Konformitätszertifizierung (CE-Kennzeichnung) unterliegen. Notausgangsverschlüsse bestehen aus Schloss und Beschlag und müssen gemeinsam geprüft und zertifiziert sein.

FSB hat eine Vielzahl von Türdrückermustern und Beschlagselementen, welche die Anforderungen der DIN EN 179 erfüllen und mit entsprechenden Schlosseriesen geprüft und zertifiziert sind.

Die Bescheinigung vom MPA Dortmund dokumentiert die Eignung der FSB Beschläge für die gemeinsame Verwendung mit den aufgeführten Schlosseriesen bzw. Schlossherstellern. Die Schlösser sind mit einer CE-Kennzeichnung versehen und die Beschläge mit einem Aufkleber an der Unterkonstruktion der Schilder und Rosetten gekennzeichnet.

### Achtung!

Bei getrennter Lieferung von Schloss und Beschlag ist zu beachten, dass nur zusammengeprüfte und entsprechend zertifizierte und gekennzeichnete Komponenten an Notausgängen zur Verwendung kommen. Bevor Schlösser und Beschläge montiert werden, überzeugen Sie sich bitte anhand der jeweiligen Zertifikate und Kennzeichnung über den Nachweis der Zusammengehörigkeit. Die Nichtbeachtung dessen kann zu Problemen bei der Bauabnahme führen oder – schlimmer noch – im Schadensfall massive Haftungsrisiken nach sich ziehen.

**MPA NRW**  
**Materialprüfungsamt Nordrhein-Westfalen**  
 Prüfen - Überwachen - Zertifizieren

**BESCHEINIGUNG**  
 Nr. 0432-EN 179-DO 20.3  
 (VERSION 01)

Über die Konformität von Drückergarnituren mit den Anforderungen der DIN EN 179:2008 und die ordnungsgemäße Durchführung der werkseitigen Produktionskontrolle gemäß DIN EN 179

Die Drückergarnituren nach DIN 18273 des Herstellers:	<b>FSB Franz Schneider Brakel GmbH + Co</b> Nieheimer Straße 38 D-33034 Brakel
mit der Kennzeichnung:	DO 20.3.01, DO 20.3.02
Ausführung	Edelstahl & Aluminium siehe Anlage 2 zum Vertrag Nr. 12 6652 „Drücker mit Return“

werden als Drücker in zertifizierten Notausgangsverschlüssen gemäß DIN EN 179:1997 + A1:2001 der folgend aufgeführten Hersteller verwendet und unterliegen einer regelmäßigen Überwachung der werkseitigen Produktionskontrolle durch die zertifizierte Stelle MPA NRW.

Verschlusshersteller	Nummer des EU-Konformitätszertifikates
ASSA ABLÖY Sicherheitstechnik GmbH	0432-CPD-0001
BKS GmbH	0432-CPD-0003
DORMA GmbH	0432-CPD-0005
Winkhaus STV GmbH & Co. KG	0432-CPD-0014
Abloy Oy	0432-CPD-0018
Beyer & Mülller GmbH & Co. KG	0432-CPD-0041
Wih. Schlechtendahl & Söhne GmbH & Co. KG	1309-CPD-0010
NEMEF BV	0432-CPD-0038
WILKA Schließtechnik GmbH	0432-CPD-0021
KFV Karl Fliether GmbH & Co. KG	0432-CPD-0090
GEZE GmbH	0432-CPD-0072
MSL Schloss- und Beschlagfabrik AG	0432-CPD-0069

Diese Bescheinigung umfasst 2 Seiten.  
 Sie ersetzt die Bescheinigung Nr. 0432-EN 179-DO 20.3 vom 07.03.2013.

Materialprüfungsamt Nordrhein-Westfalen - Märkischerstraße 188 - 44287 Dortmund - Telefon +49 (0)231 4902-0 - Telefax +49 (0)231 419549-1  
 MPA NRW BrackelerInnenkreis Emsella - Auf den Trüben 2 - 31097 Emsla - Telefon +49 (0)543 891-0 - Telefax +49 (0)543 891-81  
 e-Mail: info@mpa-nrw.de - www.mpa-nrw.de

Seite 1 von 2

**MPA NRW**  
**Materialprüfungsamt Nordrhein-Westfalen**  
 Prüfen - Überwachen - Zertifizieren

Verschlusshersteller	Nummer des EU-Konformitätszertifikates
Schulte Schlagbaum AG	0432-CPD-0058
SSF Sächsische Schlossfabrik GmbH	0432-CPD-0115
SECURIDEV	0432-CPD-0155
ECO schulte GmbH & Co. KG	0432-CPD-0164
Roto Frank Austria GmbH	0432-CPR-00272-01

Die Bestimmungen der den EU-Konformitätszertifikaten zugeordneten Dokumente sind zu beachten.

Dortmund, den 01.06.2017  
 Im Auftrag  
  
 Dipl.-Ing. (FH) T. Wilms  
 Sachbearbeiter



Diese Bescheinigung umfasst 2 Seiten.  
 Sie ersetzt die Bescheinigung Nr. 0432-EN 179-DO 20.3 vom 07.03.2013.

Materialprüfungsamt Nordrhein-Westfalen - Märkischerstraße 188 - 44287 Dortmund - Telefon +49 (0)231 4902-0 - Telefax +49 (0)231 433049-1  
 MPA NRW BrackelerInnenkreis Emsella - Auf den Trüben 2 - 31097 Emsla - Telefon +49 (0)543 891-0 - Telefax +49 (0)543 891-81  
 e-Mail: info@mpa-nrw.de - www.mpa-nrw.de

Seite 2 von 2

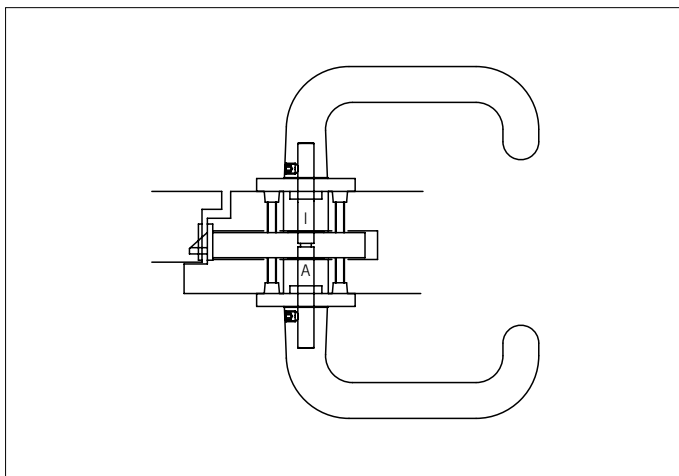
### Kennzeichnungen

Vollblättüren

Rahmentüren



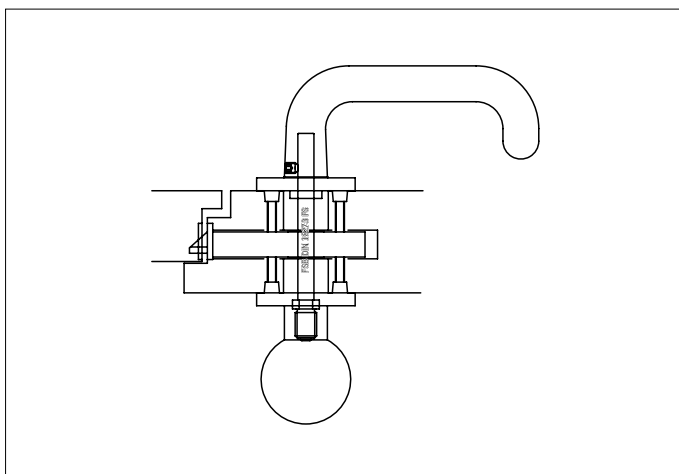
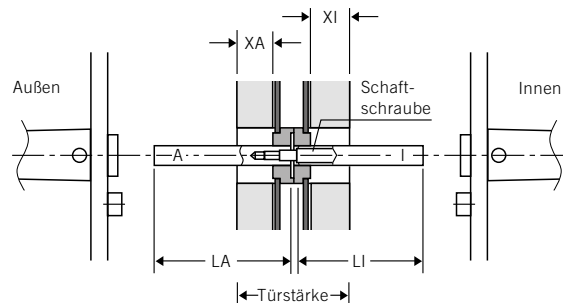
**F** Türdrückergarnituren nach DIN EN 179  
 Kennzeichnung **DO 20.3.01**



**Türdrücker-  
garnitur**

FSB Spezialstift 05 0125, geteilt

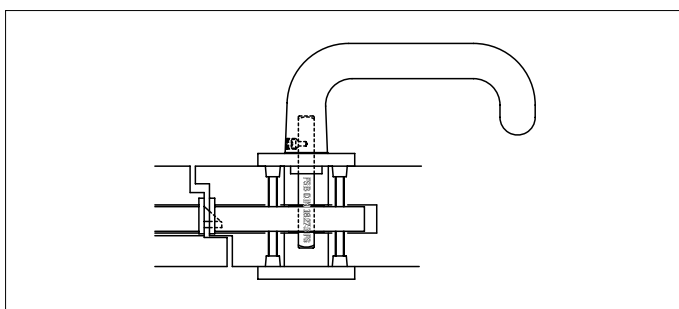
Bei Bestellung bitte neben der Türstärke  
 auch die Maße XA und XI angeben.



**Wechsel-  
garnitur**

FSB Wechselstift mit Rolle für drehbare  
 Lagerung im Knopf

Bei Bestellung bitte Türstärke angeben;  
 passender Stift ist im Lieferumfang  
 enthalten.



**Standflügel-  
garnitur\***

Vollstift

Außen Blind-Rosette oder -Schild,  
 innen Türdrücker festdrehbar mit  
 montiertem Vollstift.


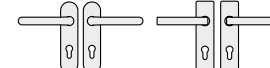










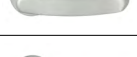


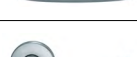

Bei Bestellung bitte Türstärke angeben;  
 passender Stift ist im Lieferumfang  
 enthalten.

\* Bitte beachten Sie, dass die Garnituren  
 ohne Hochhaltemechanismus und  
 0-Grad-Positionierung ausgestattet sind.

Diese Garnituren werden komplett  
 als Einheit mit entsprechenden Stiften  
 und der Kennzeichnung „geeignet  
 für EN 179 – DO 20.3.01“ geliefert.  
 Zertifizierte Türdrückermodelle zeigen  
 wir untenstehend.

# Türdrückergarnituren

Breitschildausführung und  
Schutzbeschläge auf Anfrage

Modell			
<b>79 1016</b>		79 1016 613 (R)   614 (L)	79 1016 601 (R)   602 (L)      79 1016 621 (R)   622 (L)
<b>79 1031</b>		79 1031 639 (R)   640 (L)	79 1031 601 (R)   602 (L)      79 1031 621 (R)   622 (L)
<b>79 1043</b>		79 1043 613 (R)   614 (L)	79 1043 607 (R)   608 (L)      79 1043 627 (R)   628 (L)
<b>79 1045</b>		79 1045 613 (R)   614 (L)	79 1045 601 (R)   602 (L)      79 1045 621 (R)   622 (L)
<b>79 1053</b>		79 1053 613 (R)   614 (L)	79 1053 607 (R)   608 (L)      79 1053 627 (R)   628 (L)
<b>79 1070</b>		79 1070 613 (R)   614 (L)	79 1070 607 (R)   608 (L)      79 1070 627 (R)   628 (L)
<b>79 1119</b>		79 1119 613 (R)   614 (L)	79 1119 607 (R)   608 (L)      79 1119 627 (R)   628 (L)
<b>79 1134</b>		79 1134 639 (R)   640 (L)	79 1134 601 (R)   602 (L)      79 1134 621 (R)   622 (L)
<b>79 1146</b>		79 1146 613 (R)   614 (L)	79 1146 607 (R)   608 (L)      79 1146 627 (R)   628 (L)
<b>79 1159</b>		79 1159 613 (R)   614 (L)*	79 1159 601 (R)   602 (L)*      79 1159 621 (R)   622 (L)*
<b>79 1160</b>		79 1160 613 (R)   614 (L)	79 1160 607 (R)   608 (L)      79 1160 627 (R)   628 (L)
<b>79 1164</b>		79 1164 639 (R)   640 (L)	79 1164 601 (R)   602 (L)      79 1164 621 (R)   622 (L)
<b>79 1177</b>		79 1177 613 (R)   614 (L)	79 1177 607 (R)   608 (L)      79 1177 627 (R)   628 (L)
<b>79 1178</b>		79 1178 613 (R)   614 (L)	79 1178 607 (R)   608 (L)      79 1178 627 (R)   628 (L)

R = DIN rechts  
L = DIN links

\* nur in Edelstahl

# Türdrückergarnituren

Breitschildausführung und  
Schutzbeschläge auf Anfrage

Modell			
<b>79 1232</b>	79 1232 613 (R)   614 (L)		
<b>79 1243</b>	79 1243 613 (R)   614 (L)		
<b>79 1245</b>	79 1245 613 (R)   614 (L)	79 1245 601 (R)   602 (L)	79 1245 621 (R)   622 (L)
<b>79 1247</b>	79 1247 613 (R)   614 (L)	79 1247 607 (R)   608 (L)	79 1247 627 (R)   628 (L)
<b>79 1255</b>	79 1255 613 (R)   614 (L)		
<b>79 1272</b>	79 1272 613 (R)   614 (L)	79 1272 601 (R)   602 (L)	
<b>79 1293</b>	79 1293 613 (R)   614 (L)	79 1293 607 (R)   608 (L)	79 1293 627 (R)   628 (L)

# Wechsel- und Standflügelgarnituren

Modell			
<b>79 1016</b>	79 1016 617 (R)   618 (L) 79 1016 619 (Sfg)	79 1016 603 (R)   604 (L) 79 1016 605 (Sfg)	79 1016 623 (R)   624 (L) 79 1016 625 (Sfg)
<b>79 1031</b>	79 1031 641 (R)   642 (L) 79 1031 643 (Sfg)	79 1031 603 (R)   604 (L) 79 1031 605 (Sfg)	79 1031 623 (R)   624 (L) 79 1031 625 (Sfg)
<b>79 1043</b>	79 1043 615 (R)   616 (L) 79 1043 619 (Sfg)	79 1043 609 (R)   610 (L) 79 1043 611 (Sfg)	79 1043 629 (R)   630 (L) 79 1043 631 (Sfg)
<b>79 1045</b>	79 1045 617 (R)   618 (L) 79 1045 619 (Sfg)	79 1045 603 (R)   604 (L) 79 1045 605 (Sfg)	79 1045 623 (R)   624 (L) 79 1045 625 (Sfg)

R = DIN rechts  
L = DIN links  
Sfg = Standflügelgarnitur

# Wechsel- und Standflügelgarnituren

Breitschildausführung und  
Schutzbeschläge auf Anfrage

Modell						
<b>79 1053</b>		79 1053 615 (R)   616 (L) 79 1053 619 (Sfg)	79 1053 609 (R)   610 (L) 79 1053 611 (Sfg)	79 1053 629 (R)   630 (L) 79 1053 631 (Sfg)		
<b>79 1070</b>		79 1070 615 (R)   616 (L) 79 1070 619 (Sfg)	79 1070 609 (R)   610 (L) 79 1070 611 (Sfg)	79 1070 629 (R)   630 (L) 79 1070 631 (Sfg)		
<b>79 1074</b>		79 1074 641 (R)   642 (L) 79 1074 643 (Sfg)				
<b>79 1119</b>		79 1119 615 (R)   616 (L) 79 1119 619 (Sfg)	79 1119 609 (R)   610 (L) 79 1119 611 (Sfg)	79 1119 629 (R)   630 (L) 79 1119 631 (Sfg)		
<b>79 1134</b>		79 1134 641 (R)   642 (L) 79 1134 643 (Sfg)	79 1134 603 (R)   604 (L) 79 1134 605 (Sfg)	79 1134 623 (R)   624 (L) 79 1134 625 (Sfg)		
<b>79 1146</b>		79 1146 615 (R)   616 (L) 79 1146 619 (Sfg)	79 1146 609 (R)   610 (L) 79 1146 611 (Sfg)	79 1146 629 (R)   630 (L) 79 1146 631 (Sfg)		
<b>79 1159</b>		79 1159 617 (R)   618 (L)* 79 1159 619 (Sfg)*	79 1159 603   604 (L)* 79 1159 605 (Sfg)*	79 1159 623 (R)   624 (L)* 79 1159 625 (Sfg)*		
<b>79 1160</b>		79 1160 615 (R)   616 (L) 79 1160 619 (Sfg)	79 1160 609 (R)   610 (L) 79 1160 611 (Sfg)	79 1160 629 (R)   630 (L) 79 1160 631 (Sfg)		
<b>79 1164</b>		79 1164 641 (R)   642 (L) 79 1164 643 (Sfg)	79 1164 603 (R)   604 (L) 79 1164 605 (Sfg)	79 1164 623 (R)   624 (L) 79 1164 625 (Sfg)		
<b>79 1177</b>		79 1177 615 (R)   616 (L) 79 1177 619 (Sfg)	79 1177 609 (R)   610 (L) 79 1177 611 (Sfg)	79 1177 629 (R)   630 (L) 79 1177 631 (Sfg)		
<b>79 1178</b>		79 1178 615 (R)   616 (L) 79 1178 619 (Sfg)	79 1178 609 (R)   610 (L) 79 1178 611 (Sfg)	79 1178 629 (R)   630 (L) 79 1178 631 (Sfg)		
<b>79 1232</b>		79 1232 615 (R)   616 (L) 79 1232 619 (Sfg)	79 1232 603 (R)   604 (L) 79 1232 605 (Sfg)	79 1232 623 (R)   624 (L) 79 1232 625 (Sfg)		
<b>79 1243</b>		79 1243 617 (R)   618 (L) 79 1243 619 (Sfg)	79 1243 609 (R)   640 (L) 79 1243 611 (Sfg)	79 1243 629 (R)   630 (L) 79 1243 631 (Sfg)		
<b>79 1245</b>		79 1245 617 (L)   618 (R) 79 1245 619 (Sfg)	79 1245 603 (R)   604 (L) 79 1243 605 (Sfg)	79 1245 623 (R)   624 (L) 79 1243 625 (Sfg)		
<b>79 1247</b>		79 1247 615 (R)   616 (L) 79 1247 619 (Sfg)	79 1245 609 (R)   610 (L) 79 1243 611 (Sfg)	79 1245 629 (R)   630 (L) 79 1243 631 (Sfg)		
<b>79 1255</b>		79 1255 617 (R)   618 (L) 79 1255 619 (Sfg)	79 1255 603 (R)   604 (L) 79 1255 610 (Sfg)	79 1255 623 (R)   624 (L) 79 1255 625 (Sfg)		
<b>79 1293</b>		79 1293 615 (R)   616 (L) 79 1293 619 (Sfg)	79 1293 609 (R)   610 (L) 79 1293 611 (Sfg)	79 1293 629 (R)   630 (L) 79 1293 631 (Sfg)		

R = DIN rechts

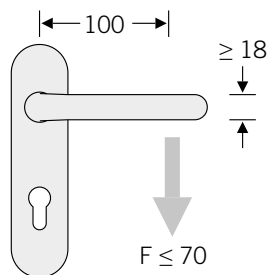
L = DIN links

Sfg = Standflügelgarnitur

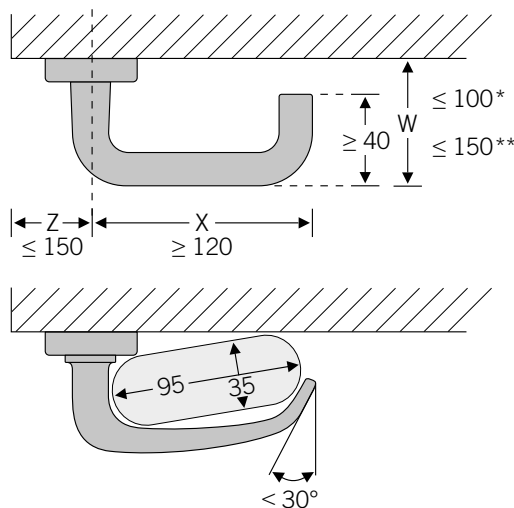
\* nur in Edelstahl

# Auszug: Technische Anforderungen aus der DIN EN 179 für Beschläge

Ein Notausgangverschluss muss die Öffnung der Tür von der Innenseite mit einer Handbetätigung innerhalb 1 Sekunde ermöglichen. Die Kraft zur Betätigung darf 70 N nicht übersteigen.



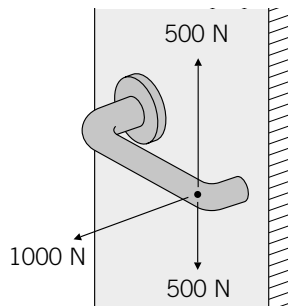
Die Türdrückerform muss so gewählt sein, dass keine vorstehenden Ecken und Kanten zu Verletzungen führen. Kantenradius mindestens 0,5 mm. Das freie Ende des Drückers muss so ausgeführt sein, dass es zur Oberfläche des Türflügels zeigt, um das Risiko von Verletzungen zu vermeiden.



\* Kl. 2, Normalüberstand

\*\* Kl. 1, Hochüberstand

Zur Prüfung des Widerstands gegen Missbrauch muss der Beschlag einer senkrecht zum Türflügel angreifenden Kraft von 1000 N und einer parallel zum Türflügel angreifenden Kraft von jeweils 500 N standhalten.



Die Dauerfunktionstüchtigkeit wird mit 200.000 Prüfzyklen getestet. Die Eignung wird für ein Türgewicht von max. 200 kg (Klasse 6) bescheinigt.

FSB Beschläge nach DIN EN 179 sind außerdem feuerschutztauglich nach DIN 18 273.

 **FSB**

Franz Schneider  
Brakel GmbH + Co KG

Nieheimer Straße 38  
33034 Brakel  
Deutschland

Telefon +49 5272 608-0  
www.fsb.de · info@fsb.de